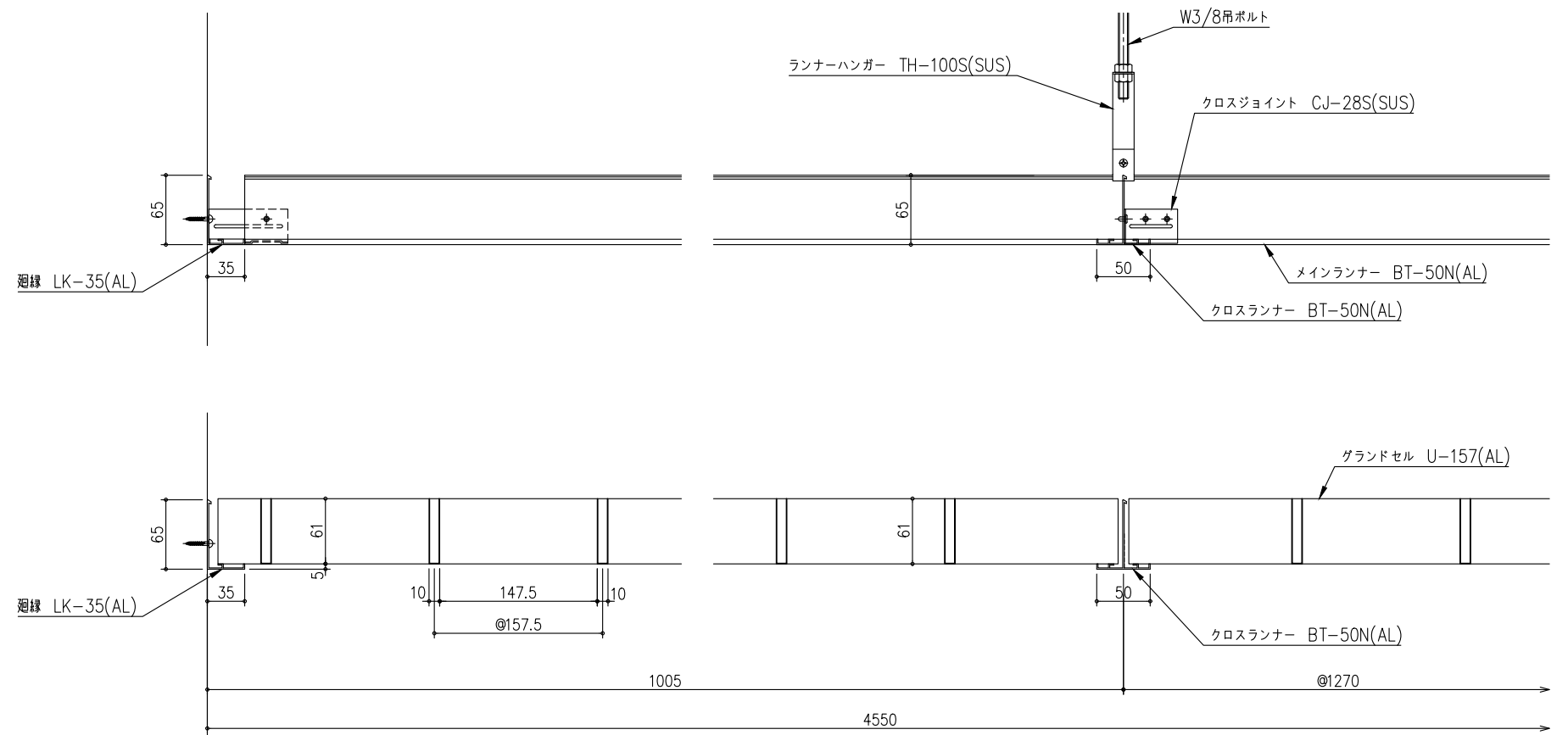
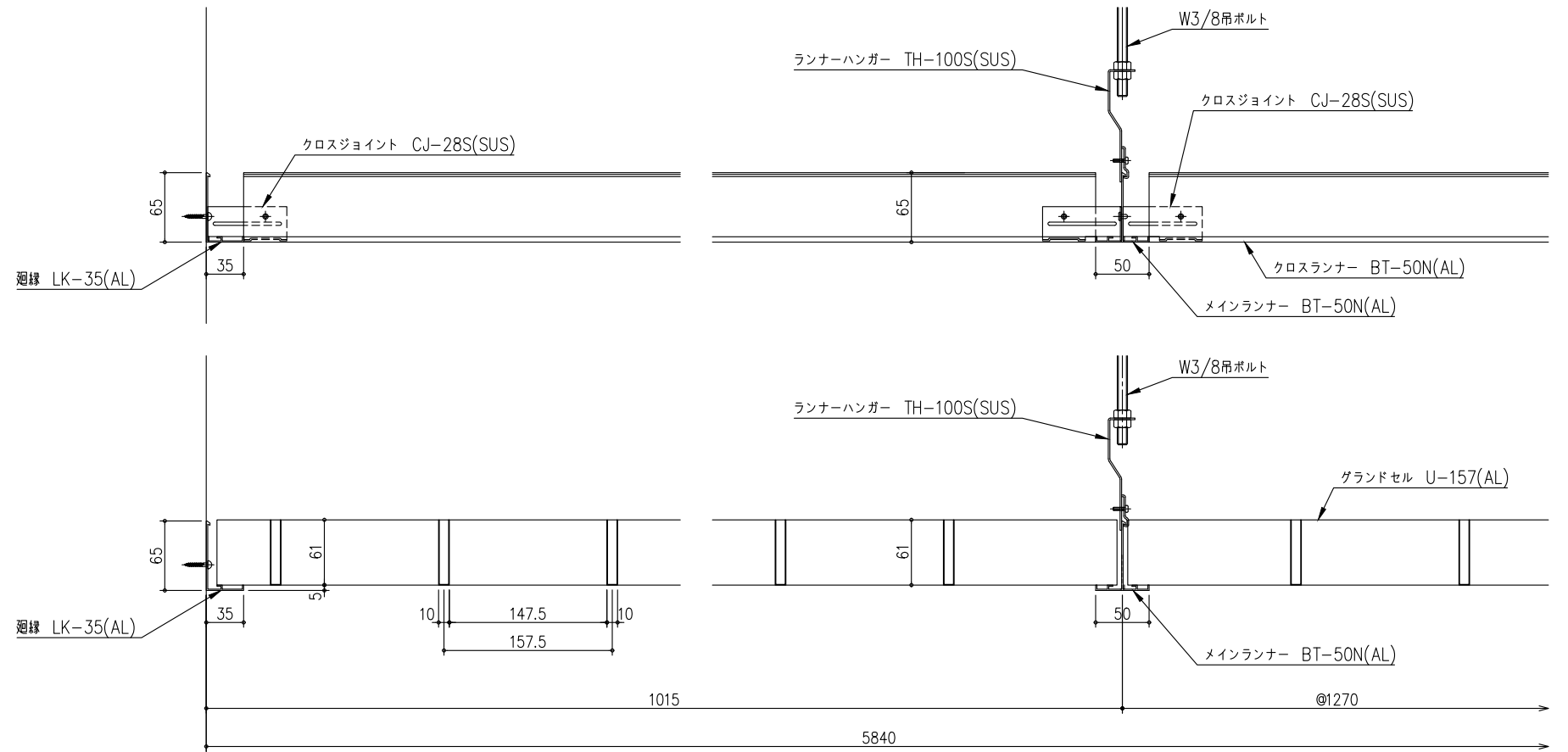
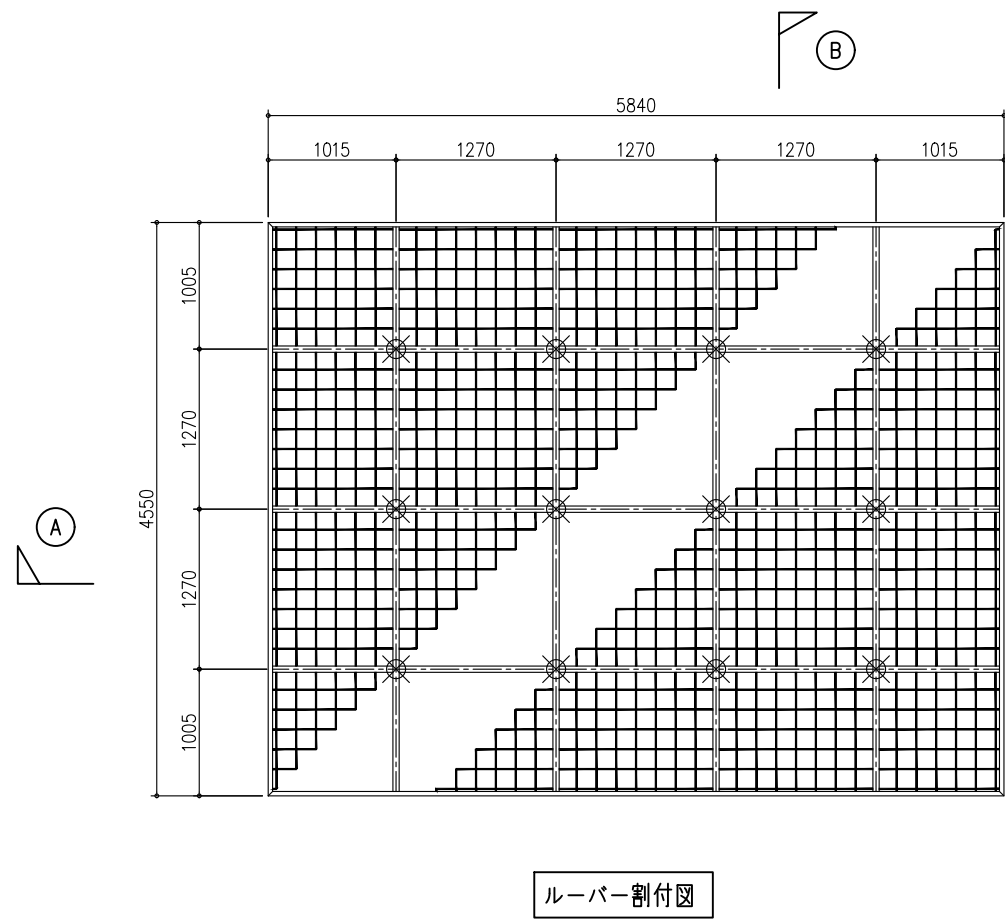


グラウンドセル ランナー工法 U-157



(B) 断面詳細図