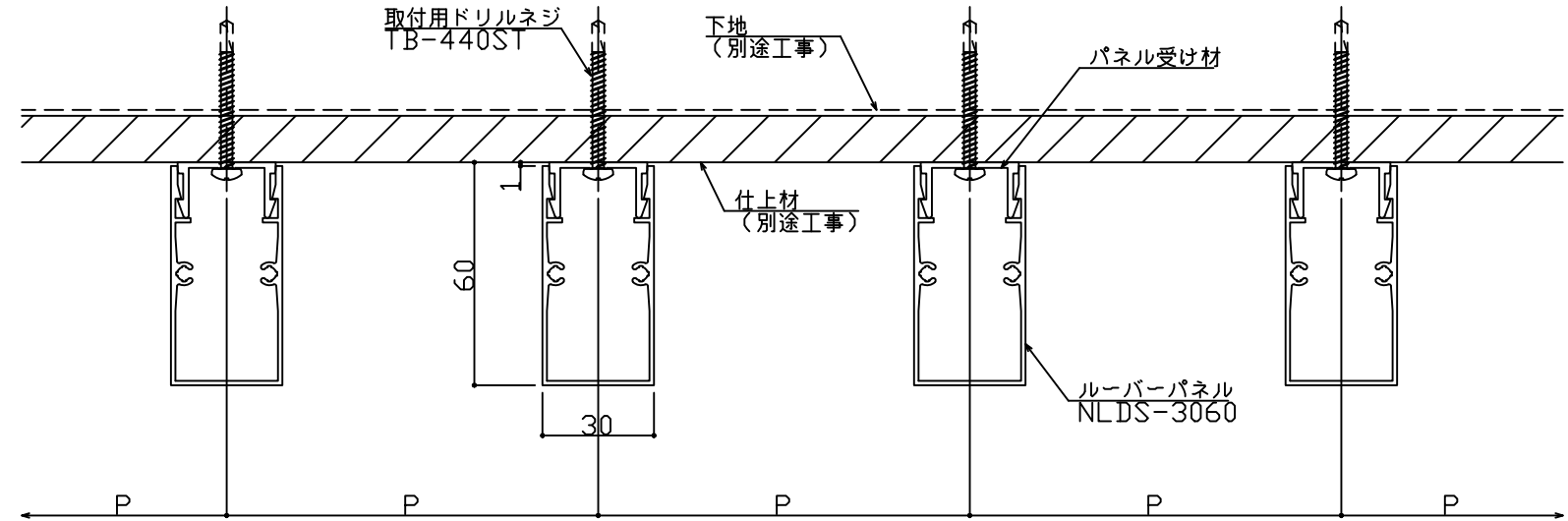
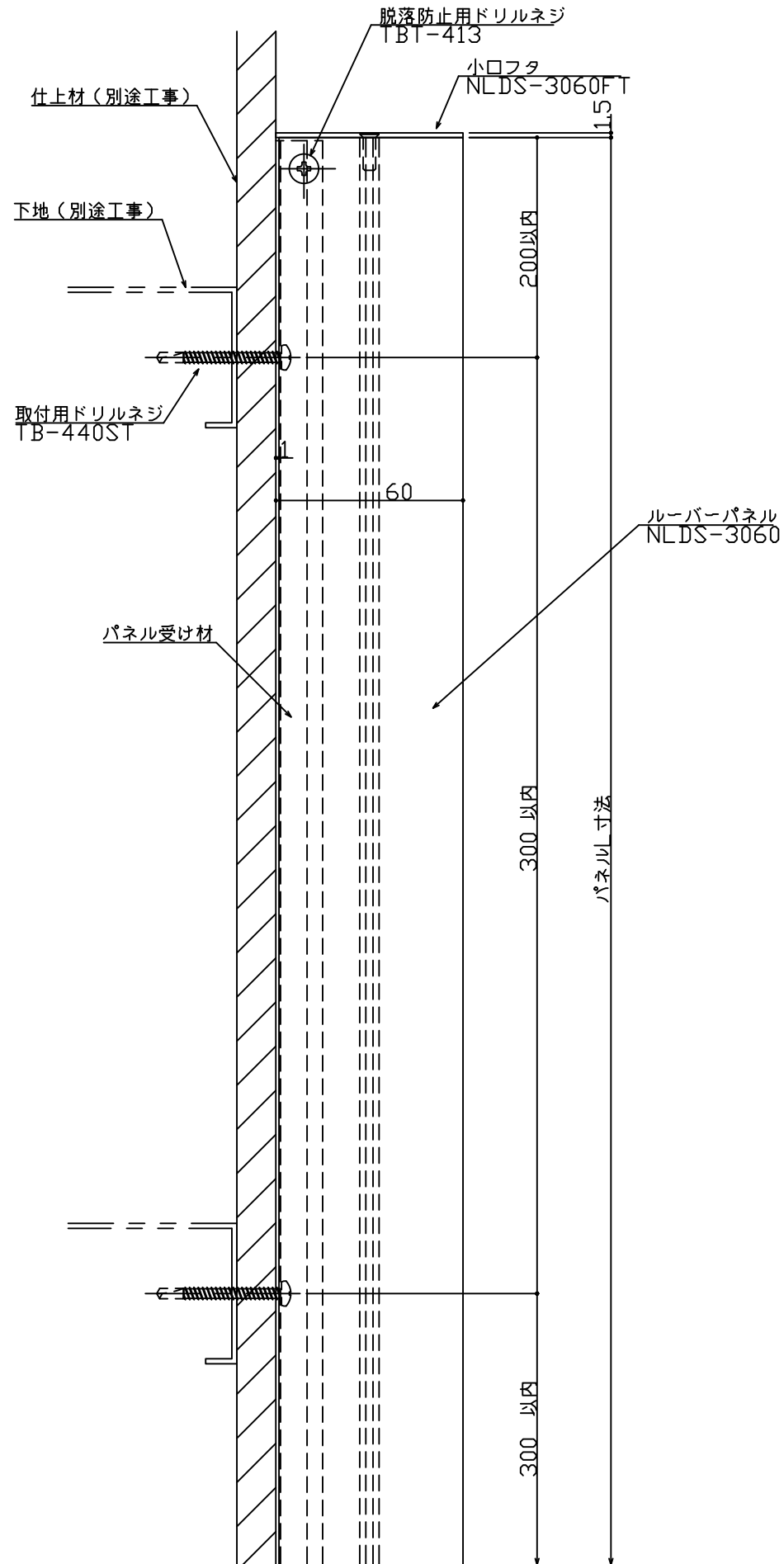


# 内装ルーバー パララインNLD 直付タイプ【NLDS-3060】



- 【1】 パネル受け材固定ピッチ（下地ピッチ）300mm以内として下さい。
- 【2】 荷重のかかる可能性がある個所への取付は、下地板厚1.6mm以上として下さい。
- 【3】 脱着防止用ドリルネジ（TBT-413-100 オプション）は下表の通り取付て下さい。

| 施工箇所 |     | 取付箇所     |
|------|-----|----------|
| 天井   |     | 両端（2箇所）  |
| 内壁   | 縦貼り | 上端部（1箇所） |
|      | 横貼り | 両端（2箇所）  |