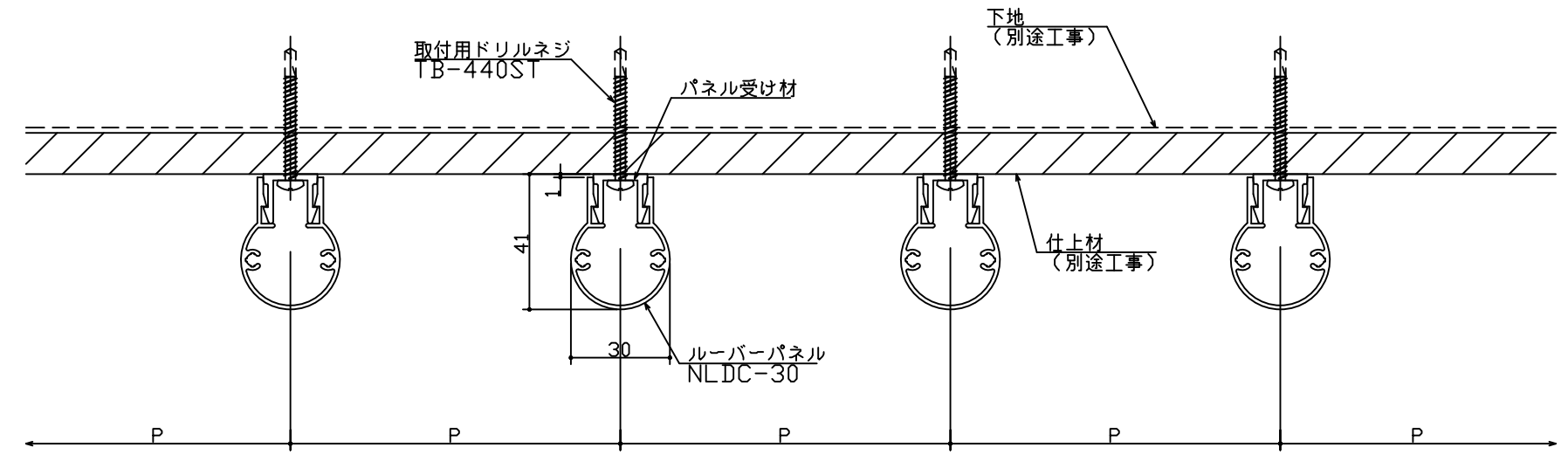
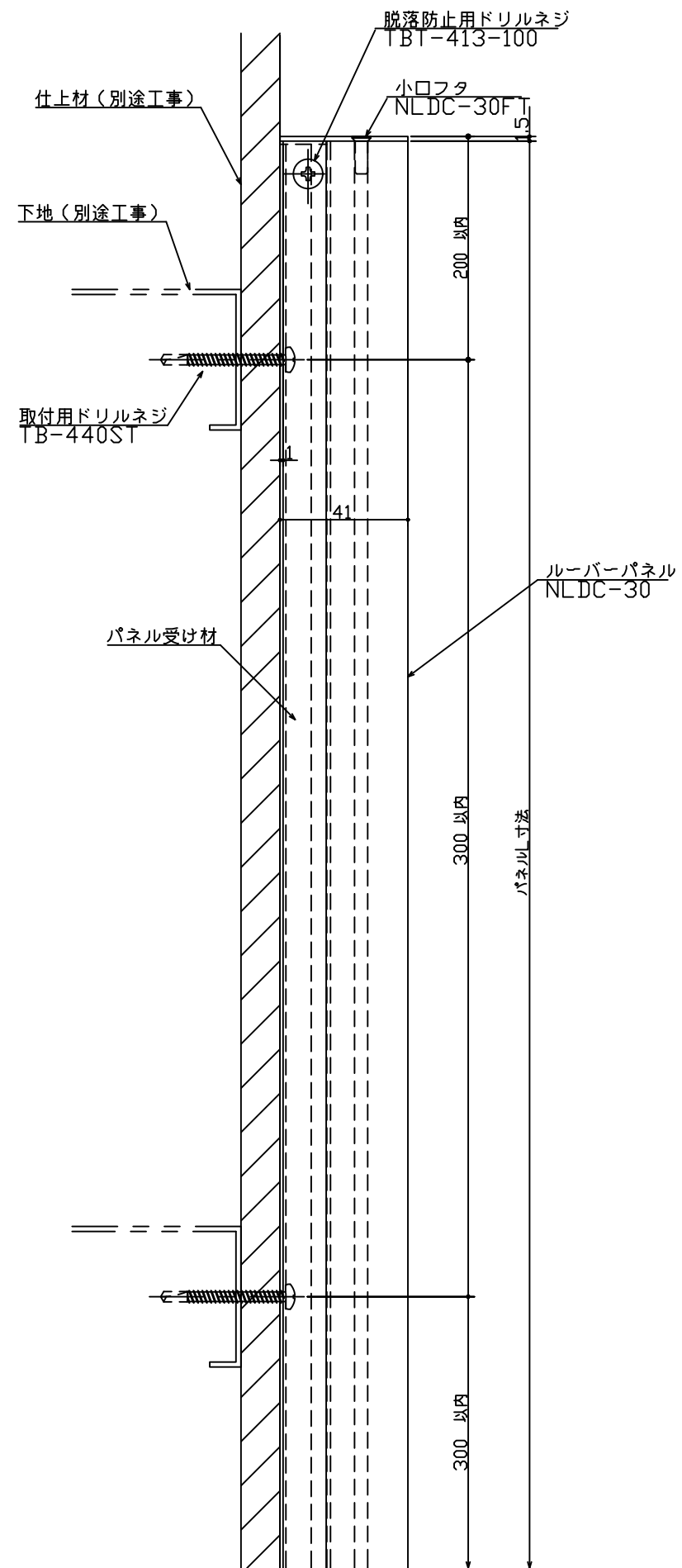


内装ルーバー パララインNLD 直付タイプ【NLDC-30】



- 【1】 パネル受け材固定ピッチ（下地ピッチ）300mm以内として下さい。
- 【2】 荷重のかかる可能性がある個所への取付は、下地板厚1.6mm以上として下さい。
- 【3】 脱着防止用ドリルネジ（TBT-413-100 オプション）は下表の通り取付て下さい。

施工箇所		取付箇所
天井		両端（2箇所）
内壁	縦貼り	上端部（1箇所）
	横貼り	両端（2箇所）