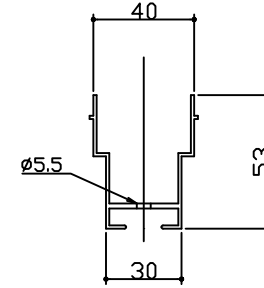
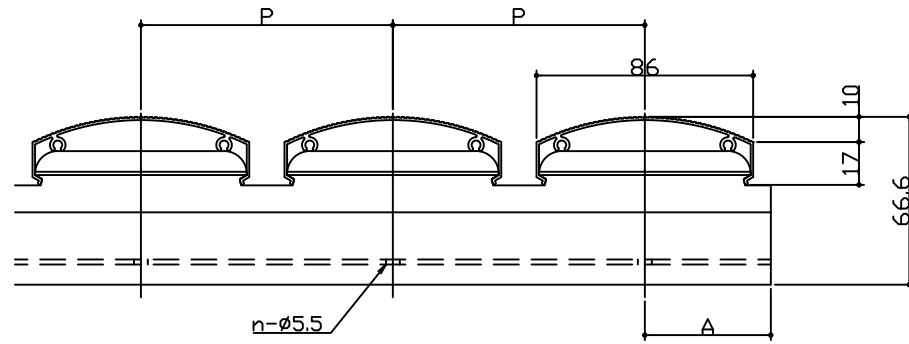


SH-86M

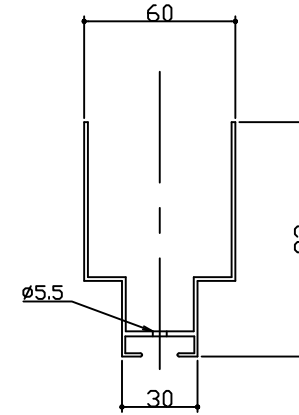
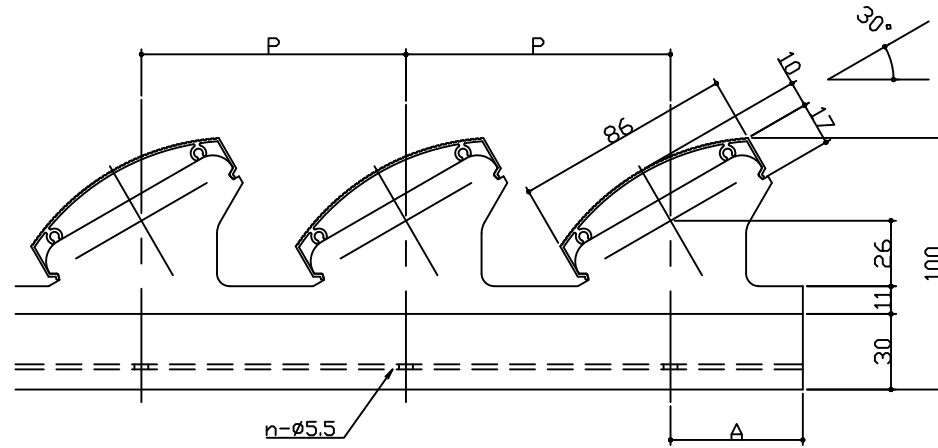
ST-100~200



記号	L	P	A	n	山数
ST-100	4,000	100	50	40	40
ST-125	4,000	125	62.5	32	32
ST-150	3,900	150	75	26	26
ST-175	3,850	175	87.5	22	22
ST-200	4,000	200	100	20	20

30°用

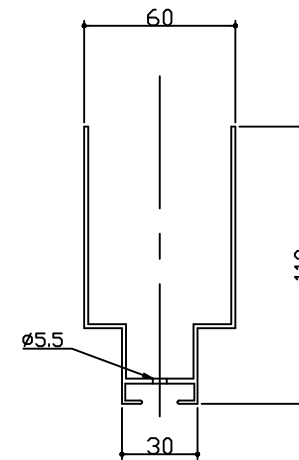
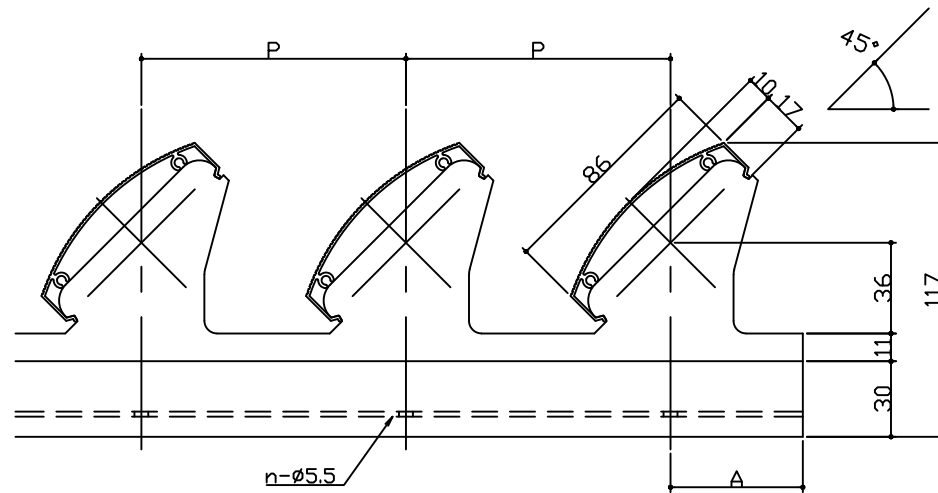
ST-9030~1530



記号	L	P	A	n	山数
ST-9030	3,960	90	45	44	44
ST-1030	3,990	105	52.5	38	38
ST-1230	3,960	120	60	33	33
ST-1330	3,915	135	67.5	29	29
ST-1530	3,900	150	75	26	26

45°用

ST-9045~1545



記号	L	P	A	n	山数
ST-9045	3,960	90	45	44	44
ST-1045	3,990	105	52.5	38	38
ST-1245	3,960	120	60	33	33
ST-1345	3,915	135	67.5	29	29
ST-1545	3,900	150	75	26	26

ST-1645 (L=4,000)

