

超 軽量天井
単位面積質量2kg/m²以下

かるてん® ルミライトネス

Kal-ten® Lumi-Lightness

日幸産業株式会社

軽く、強く、やわらかい。

今、天井材に求められる3つの性能

「かるてん®ルミライトネス」は、従来の天井材とは一線を画す超軽量天井材です。特定天井に該当しない2kg/m²以下を実現すると同時に、地震に耐える強度と万が一落下したとしても被害を最小限に抑えるやわらかさを両立し、今必要とされる快適で安心・安全な空間を創造します。

軽い Lightness

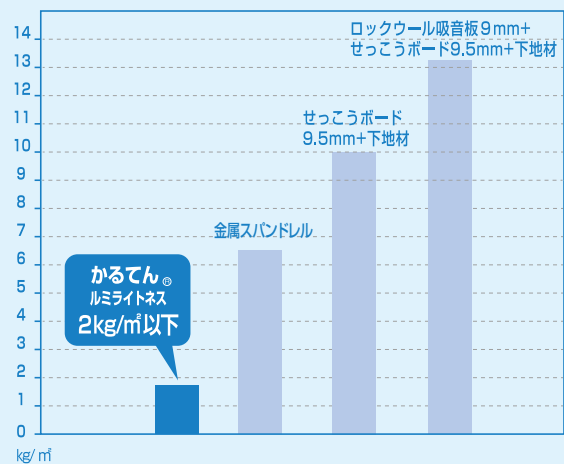


「かるてん®ルミライトネス」は下地を含む単位面積質量が2kg/m²以下と、従来の石膏ボード等を使用した天井と比較して圧倒的に軽く、特定天井（※注1）にも該当しませんので様々な建築施設でご使用いただけます。

適した使用場所

商業施設、オフィス、学校、病院、図書館、美術館、ホール、工場、倉庫、研究施設、データセンター等

■ 一般的な天井仕上材の単位面積質量比較表

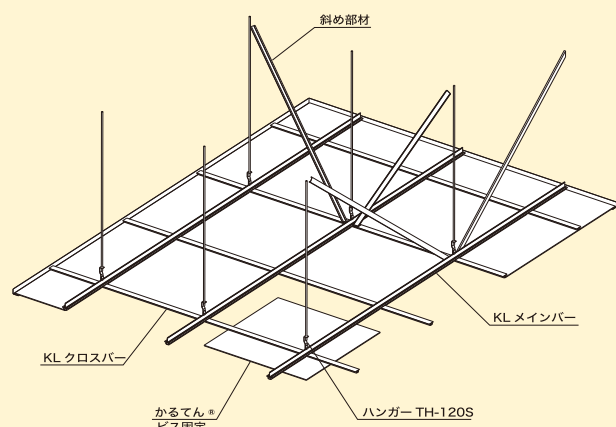


強い Toughness

「かるてん®ルミライトネス」は下地材に中空形状のアルミ型材を採用。交点部分に地震時のズレや破損の原因となるクリップや金具を使用せず、部材同士をダイレクトにビス固定します。下地材を組み合わせて大きな格子構造とすることで柔軟な天井材の面強度を補い、軽さと強さを両立させています。（特許取得済）



■ 「かるてん®ルミライトネス」システム図



やわらかい Softness

「かるてん[®] ルミライトネス」は天井材に帝人フロンティア（株）の「かるてん[®]」を使用しています。

単体での質量わずか0.7kg/㎡と非常に軽くやわらかい素材ですので、地震等によって万が一脱落した場合でも人体に対する被害を最小限に抑えます。また、工場等では、生産設備等の破損リスクを軽減します。

■ かるてん[®]の素材

基材	ポリエステル樹脂系不織布
表面仕上	両面ガラスクロス
厚み	4.5mm
重さ	0.7kg/㎡（本体のみ）
密度	148kg/㎡

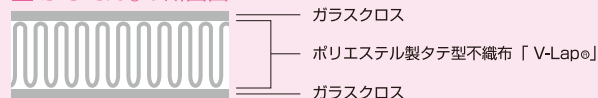


■ かるてん[®]の構造

ポリエステル製タテ型不織布「V-Lap[®]」を基材とし、両面をガラスクロスでサンドイッチした構造です。繊維性でありながら不燃認定も取得しています。

不燃認定取得

■ かるてん[®]の断面図



※かるてん[®]は帝人フロンティア（株）の登録商標です。

■ 妥協のない快適性

「かるてん[®]」は厚みがわずか4.5mmという薄さでありながら、十分な断熱性と吸音性を持っていますので、利用する人の快適性を犠牲にすることなく安全性を高めることができます。

■ 断熱性

	かるてん [®] (厚さ 4.5mm)	ロックウール (厚さ 9.0mm)	せっこうボード (厚さ 9.5mm)
熱伝導率 (w/m・k)	0.033	0.046	0.145
熱抵抗値 (㎡・k/w)	0.121	0.196	0.069

帝人（株）実測値（2013年11月）

■ 吸音性

残響室法吸音率	かるてん [®] (厚さ 4.5mm)	ロックウール (厚さ 9.0mm)	せっこうボード (厚さ 9.0mm)
周波数 (Hz)			
250	0.52	0.48	0.49
500	0.40	0.54	0.23
1000	0.50	0.63	0.22
2000	0.56	0.80	0.20
平均吸音率	0.50	0.61	0.29

■ 容易な施工

「かるてん[®] ルミライトネス」は使用する部品点数が少なく、下地交点部分の切り欠きやビス用下穴までプレ加工済み。施工方法を極力シンプルで容易なものとする事で現場での加工や位置合わせを最小限に抑え、工期短縮とコスト削減を実現します。



※注1 特定天井とは？

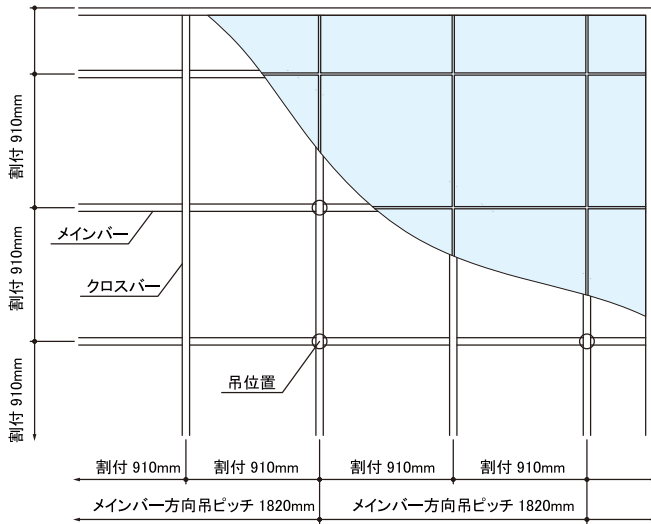
・国土交通省告示平成 25 年告示第 771 号により、脱落によって重大な危害を生ずるおそれがある天井として特定天井が定義されました。

特定天井となる条件

- 1 吊天井であること
- 2 居室、廊下その他の人が日常立ち入る場所に設けられるもの
- 3 天井面までの高さが 6m を超えるもの
- 4 水平投影面積が 200 ㎡ を超えるもの
- 5 天井面構成部材の重量が 2 kg / ㎡ を超えるもの（吊り材、斜め材を除く）

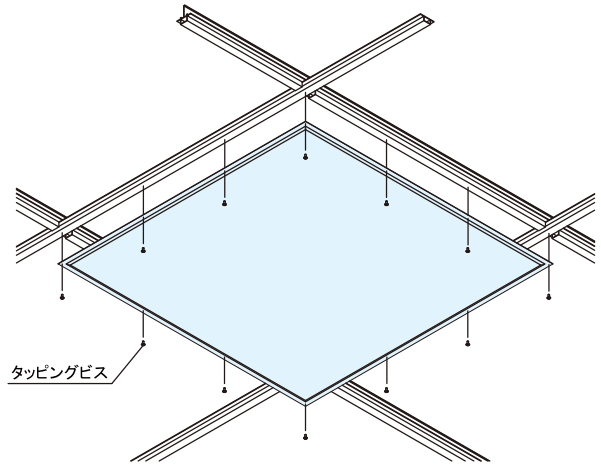
「かるてん[®] ルミライトネス」は天井面構成部材の重量が 2 kg / ㎡ 以下となりますので**特定天井に該当しません。**

■ 割付図



■ 「かるてん」ビス固定位置

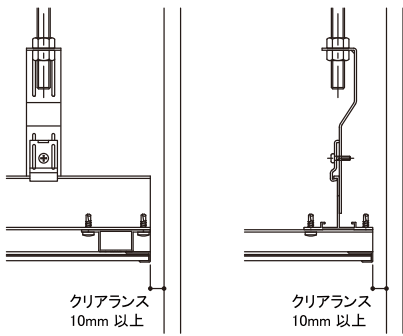
※本体のガイド穴を目安にビス固定してください



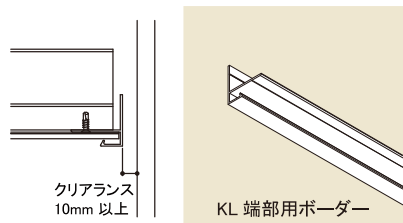
■ 壁ぎわ標準納まり

メインバー端部

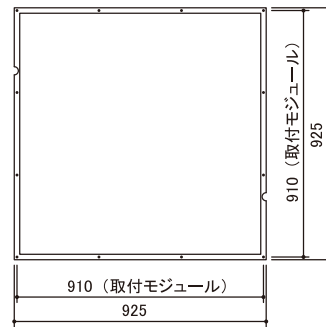
クロスバー端部



端部用ポーター(オプション)を使用した場合



■ 製品仕様



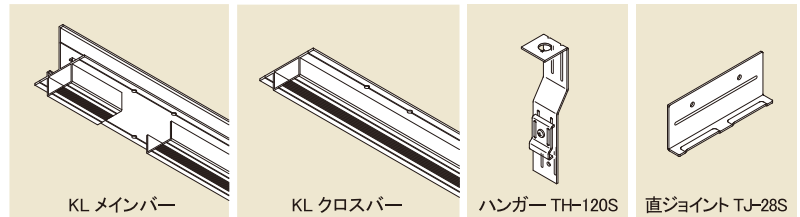
規格寸法	かるてん 925×925 (割付 910×910)
取付仕様	アルミバー材にビス固定
標準色	白・黒・マーブル

● 施工用ビス(別途)

下地固定用 ドリルビス(ステンレス) 4×13
かるてん固定用 タッピングビス 4×14

※取付場所によっては透過光等の影響で内部の繊維が浮かびあがり、斑に見える場合がありますので予めご了承ください。

■ 標準部材



200㎡ 材工参考価格

¥20,000 円 / ㎡

ご注意

- 本商品は受注製作品です。商品によって納期が大きく異なる場合がありますので、あらかじめお問合せください。
- このカタログの仕様は、改良のため予告なしに変更することがありますのでご了承ください。

無断複写禁止

日幸産業株式会社

本社 / 大阪営業所 〒546-0012 大阪市東住吉区中野 4-4-35
TEL.(06)6704-5084 FAX.(06)6704-5080
東京営業所 〒105-0013 東京都港区浜松町 1-2-12
TEL.(03)3438-0633 FAX.(03)3438-0669
ホームページ <http://www.nikko-ind.co.jp>

2018年4月 3,000